

ecostore Premium
Armoire réfrigérée 670 L -2°C
+10°C 4 portillons R290

REPÈRE # _____

MODELE # _____

NOM # _____

SIS # _____

AIA # _____



727322 (ESP144HRC)

4 portillons - R290 - 230
V/1N/50Hz**Description courte****Repère No.** _____

- Construction acier inox **AISI 304 intérieur/extérieur**.
- **Isolation de 75 mm** des parois par **cyclopentane** garantissant une isolation optimale et aucun impact sur l'environnement.
- Fluide réfrigérant : **R290**
- Structure interne **44 niveaux GN2/1 au pas de 30 mm**.
- Angles internes arrondis.
- **Glissières, grilles et diffuseurs d'air tous amovibles sans outil**, garantissant une facilité de nettoyage et le respect des normes d'hygiène les plus strictes.
- **Dessous anti-corrosion** pour préserver l'armoire des détergents agressifs employés pour le nettoyage des sols.
- **Groupe tropicalisé** température ambiante de +43 °C.
- **Dégivrage Frost Watch Control** - Évaporation automatique de l'eau de dégivrage par gaz chaud.
- Arrêt de la ventilation à l'ouverture de porte par **capteur optique**.
- Porte avec **serrure**.
- **Éclairage intérieur LED** pour économiser l'énergie.
- Composants facilement accessibles en façade.

Caractéristiques principales

- **Grand écran** offrant les avantages et fonctions numériques suivants :
 - Affichage de la température.
 - 3 niveaux programmables de taux d'humidité.
 - HACCP : une alarme sonore et une visuelle sont activées lorsque la température dépasse un seuil critique. Jusqu'à 99 événements sont enregistrés avec visualisation directe sur l'écran. Connexion RS485 en option.
- **Frost Watch Control** :
 - 3 sondes contrôlent en permanence les conditions de fonctionnement de l'appareil.
 - cycle de dégivrage qui se déclenche après avoir pris en compte la durée et la fréquence d'ouverture de la porte et la durée de fonctionnement du compresseur.
 - Dégivrage économique** - 2 types de dégivrage en fonction de la température de réglage :
 - inférieure à +2 °C, dégivrage électrique,
 - supérieure +2°C, dégivrage par le ventilateur de l'évaporateur.
- **Grande zone de stockage** avec glissières anti-bascule recevant des grilles **GN 2/1**. En option Kit pâtisserie **600x400**.
- **Optiflow** : flux d'air de l'arrière vers l'avant et des côtés vers le centre, assurant une distribution homogène et rapide de la température quelles que soient les conditions de chargement.
- **Joint de porte magnétique avec triple zones** d'isolation offrant une excellente étanchéité et minimisant ainsi la déperdition de température ; **amovible sans outil**.
- **Fermeture de porte automatique à 90°**, butée à 95° avec ouverture maximale à 180°. Poignée de porte en acier inoxydable embouti.
- **Cadre de porte chauffant activé automatiquement** selon la température externe, évitant toute accumulation de condensation.
- **Évaporateur anti-corrosion** situé à l'extérieur de l'enceinte, avec une isolation de 60 mm se retirant facilement en une seule opération.
- **Condenseur avec entretien réduit** : la conception du cadre en fil de métal empêche toute accumulation de poussière et de graisse, réduisant ainsi le nombre de nettoyage et réduisant la consommation d'énergie.
- Fourni avec des grilles rilsan.
- Classification énergétique CECED Italia : **classe 7**

APPROBATION: _____

Construction

- Construction acier inox **AISI 304 intérieur / extérieur** haute qualité.
- Fond intérieur embouti en une seule pièce avec angles arrondis.
- Gaz réfrigérant : **R290**
- Protection frontale et latérale contre les projections d'eau **IPX5**.
- Isolation **75mm sans CFC ni HCFC**.

TIT_Sustainability

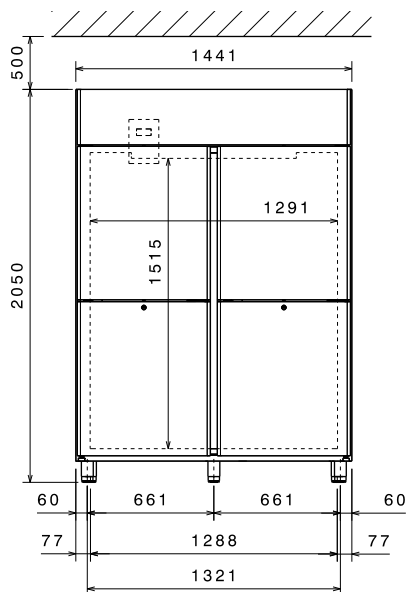


- Isolation à basse de mousse sans CFC ni HCFC.
- Joint magnétique amovible à triple zones pour améliorer l'isolation et réduire la consommation d'énergie et la facilité de nettoyage.
- Evaporation automatique de l'eau de dégivrage par gaz chaud.
- Fluide frigorigène R290, de très haute pureté, assure une longue durée de vie des composants, une réduction de l'effet de serre et donc, de la dégradation de la couche d'ozone.
- Le micro rupteur de porte arrête le ventilateur à l'ouverture de la porte, ce qui évite à l'air froid de sortir de la cellule et permet d'économiser l'énergie.
- Frost Watch Control: le dégivrage entièrement automatique ne démarre que lorsque la glace s'accumule dans l'évaporateur et adapte la durée de dégivrage pour garantir une parfaite élimination de la glace tout en optimisant la consommation d'énergie.
- Eclairage intérieur DEL pour économiser l'énergie et pour une meilleure visibilité interne.
- Condensateur sans nettoyage : la structure du cadre en fil de métal du condensateur empêche toute accumulation de poussière et de graisse, ainsi pas de nettoyage et réduction de la consommation d'énergie.
- Gestion améliorée du dégivrage et de l'évaporateur : le type de dégivrage change avec la valeur de consigne de la température. électrique en dessous de +2 °C et dégivrage par convection d'air au-dessus de +2°C, afin d'économiser l'énergie.
- Fluide frigorigène hautement écologique, sans CFC ni HCFC: R290 (gaz écologique dans la mousse: cyclopentane). Gaz de réfrigérant R290 à base d'hydrocarbures pour un impact environnemental minimal (PRP = 3), afin de réduire les effets de serre et de destruction de la couche d'ozone.
- Armoire certifiée classe A dans les conditions de travail sévères (40 ° C-40% d'humidité) sur la base de la directive sur l'écoconception européenne. L'économie annuelle potentielle estimée en remplaçant une armoire en classe A avec une armoire en classe G de volume équivalent, est égal à 300 € pour chaque réfrigérateur remplacé (en tenant compte d'un coût énergétique de 0,21 € / kWh et un volume net de 503L) .
- L'étiquetage est conforme au règlement délégué (UE) 2015/1094 de la Commission du 5 mai 2015.

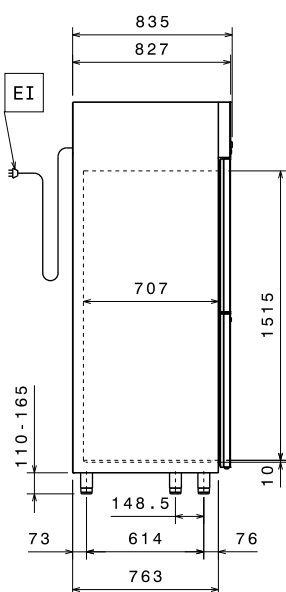
Accessoires inclus

- 8 X Grille rilsan gris GN2/1, avec 2 PNC 881020 glissières

Avant

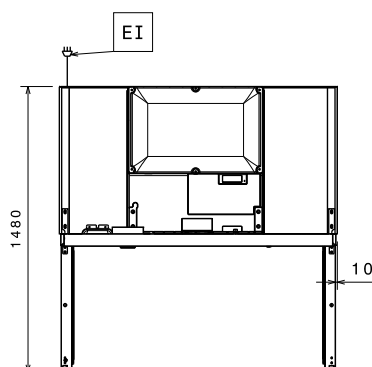


Côté



EI = Connexion électrique

Dessus



Électrique

Voltage :
 727322 (ESP144HRC) 220-240 V/1 ph/50 Hz
 Puissance de raccordement 0.27 kW

Informations générales

Capacité brute 1430 lt
 Capacité nette: 1025 lt
 Ferrage porte : 2 gauches + 2 droites
 Largeur extérieure 1441 mm
 Profondeur extérieure 835 mm
 Profondeur extérieure porte ouverte : 1480 mm
 Hauteur extérieure 2050 mm
 Nb et type de porte : 4x1/2 Pleine
 Largeur intérieure : 1291 mm
 Profondeur intérieure : 707 mm
 Hauteur intérieure : 1515 mm
 Nb et type de grille (inclus) : 8 - GN 2/1
 Construction externe : inox AISI 304
 Construction interne : inox AISI 304
 Nb de niveaux et au pas de : 4; 30 mm
 Etanchéité : IPX1

Données de refroidissement

Type de contrôle : Digital
 Puissance frigorifique à une température d'évaporation de : -10 °C
 Température de fonctionnement mini : -2 °C
 Température de fonctionnement maxi : 10 °C
 Type de refroidissement Ventilé
 Type de dégivrage Electrique

Information produit (en conformité avec la réglementation EU 2015/109)

Type of model: vertical chilled

Certifications ISO

ISO Standards: ISO 9001; ISO 14001; ISO 45001; ISO 50001

Durabilité

Classe énergétique (en conformité avec la réglementation EU 2015/109) D
 Consommation énergétique (en conformité avec la réglementation EU 2015) 1200kWh / an - 3kWh/24h
 Condition de travail (en conformité avec la norme EU 2015/1094) Heavy Duty (cl.5)
 Index EEI (En conformité avec la réglementation EU 2015/1094) 63,32
 Niveau sonore : 57.5 dBA
 Type de fluide réfrigérant : R290
 GWP Index: 3
 Puissance frigorifique : 395 W

EU energy labelling from 1st July 2016

The European energy labelling scheme for professional refrigerators and freezers is based on requirements setting Minimum Energy Performance standards for commercial refrigeration cabinets sold within the EU. These requirements are designed to drive energy efficiency and environmentally friendly approach for professionals. The European energy labelling scheme will apply to all manufacturers and importers who sell and market products within the EU and it is mandatory across Europe. Important: all products which consume energy above the minimum level will not be able to be sold within the EU from 1 July 2016.

SI 2020 No. 1528.

Important: all products which consume energy above the minimum level will not be able to be sold within the EU from 1 July 2016.

